

Prueba N°2 matemáticas 1° medio

NOMBRE:	Curso: 1ro medio
Fecha inicio:	
Puntaje Real: 28 pts.	Puntaje Obtenido:

Descripción Curricular de la Evaluación

Nivel	N° 2 (2020)
EJE	Matemáticas
Objetivos	OA 7, OA 8, OA 11, OA 16
Habilidades a evaluar	

Instrucciones:

Lee, desarrolla y/o responde la siguiente prueba. Cualquier consulta debes realizarla por WhatsApp +56963190432

I. ALTERNATIVAS

1. Si $f(x) = 3x + 8$, ¿Cuánto es el valor de $f(13)$?

- a) 13
- b) 24
- c) 47
- d) 319

2. Si $f(x) = 4x$, $g(x) = 2x + 4$,
 $h(x) = 7x - 5$, determinar
 $h(12) - f(2) * g(3)$

- a) 0
- b) 164
- c) 66
- d) 4

3. ¿Qué conjunto de pares ordenados la representa mejor a la siguiente tabla?

x	-2	0	2	5
y	-16	-4	8	26

- a) $f = \{(-2, 26), (0, 8), (2, -4), (5, -16)\}$
- b) $f = \{(-2, -16), (0, -4), (2, 8), (5, 26)\}$
- c) $f = \{(-2, -16), (-2, -4), (-2, 8), (-2, 26)\}$
- d) $f = \{(-16, 2), (-4, 0), (8, 2), (26, 5)\}$

4. ¿Cuál de las siguientes funciones representa mejor al siguiente conjunto?

$$f = \{(-3, -7), (-1, -1), (0, 2), (1, 5), (3, 11)\}$$

- a) $f(x) = x + 2$
- b) $f(x) = 5x$
- c) $f(x) = 3x + 2$
- d) $f(x) = 2x - 1$

II. Resolver los siguientes ejercicios.

Anotar el resultado como $x=1$ (ejemplo).

1. $7x - 19 = 30$

2. $14x + 9 = -19$

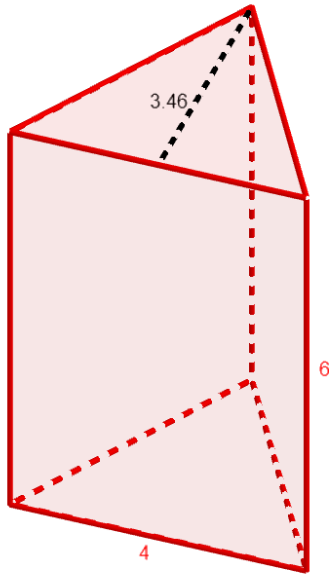
3. $\frac{x}{3} - 9 = -1$

4. Si Ana es 12 años menor que Eva y dentro de 7 años la edad de Eva es el doble que la edad de Ana, ¿qué edad tiene Eva?

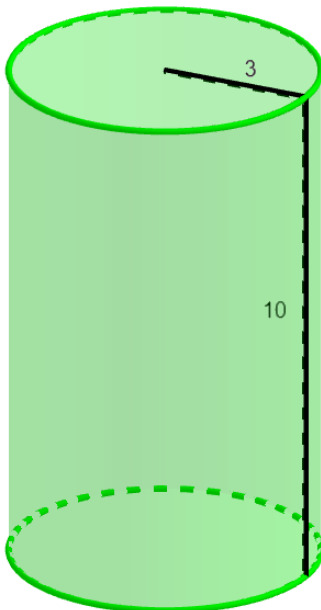


III. En las siguientes figuras calcule área o volumen según corresponda. El resultado debe estar acompañado de cm^2 para áreas y cm^3 para volúmenes.

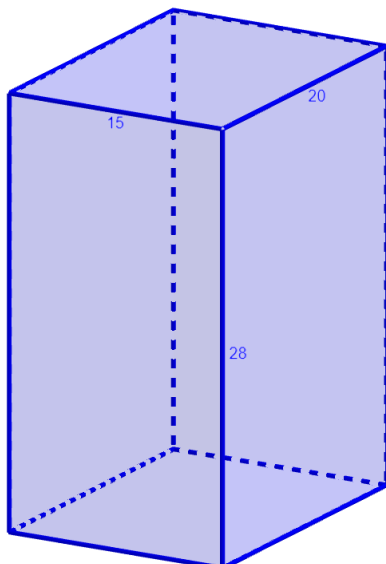
1. Área:



2. Volumen:



3. Área y volumen:





IV. Para cada situación, determine que tipo de gráfico presenta mejor los datos:

1) Porcentaje de cada respuesta en una encuesta

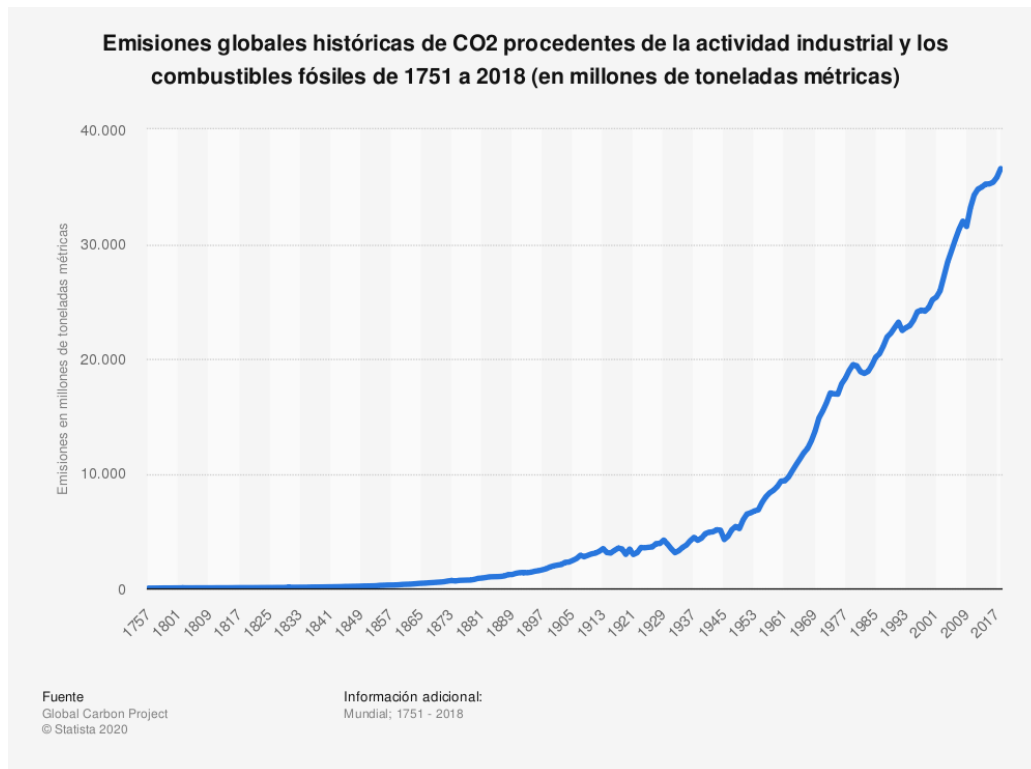
- a) Gráfico de barras
- b) Gráfico de líneas
- c) Gráfico circular
- d) Histograma

2) Altura de un grupo de personas, agrupadas en intervalos de 5 cm.

- a) Gráfico de barras
- b) Gráfico de líneas
- c) Gráfico circular
- d) Histograma

V. Considere el siguiente gráfico y responda las preguntas:

Emisiones globales históricas de CO₂ procedentes de la actividad industrial y los combustibles fósiles de 1751 a 2018



1) ¿Qué tipo de gráfico presenta la información? ¿Es el más adecuado?

2) ¿Cuál es la razón del aumento acelerado en la emisión de CO₂ a nivel mundial?